

Innovativer Blend-, Sicht- und Hitzeschutz  
mit dem Sonnenschutzsystem für Fassaden

# Sonnenschutzsystem für Fassaden heroyal VS Z CS



**heroyal**

## Fassaden- und Sonnenschutzsystem aus einer Hand

Erstklassige Materialien, technisch abgestimmte Lösungen bis ins Detail und eine große Vielfalt an Gestaltungsmöglichkeiten zeichnen die effizienten Systemlösungen von heroal aus. Seit Jahrzehnten ist heroal mit innovativen Lösungen aus Aluminium und Aluminium-Verbundmaterialien für die Gebäudehülle der zuverlässige Partner für Architekten und Planer, Verarbeiter und Bauherren.

Für die harmonische Integration von Sonnenschutzsystemen in das Fassadensystem heroal C 50 sowie Pfosten-Riegel-Fassaden anderer Hersteller hat heroal das Sonnenschutzsystem heroal VS Z CS entwickelt. Es schützt Innenräume auch bei großflächigen Glasfassaden vor einem Überhitzen und bietet effektiven Sonnen-, Blend- und Sichtschutz. Dank stabiler Reißverschlusstechnologie ist das System ballwurfzertifiziert – auch bei großen Beschattungsflächen von bis zu 6 m Breite und 18 m<sup>2</sup> Fläche.

Zwei unterschiedliche Montagevarianten erfüllen architektonische und funktionale Anforderungen: Die Bauweise mit dem teilintegriert montierten Sonnenschutz heroal VS Z CS bietet als systemkompatible Konstruktion eine besonders einfache und wirtschaftliche Installation vorgefertigter Sonnenschutz-Blendkästen direkt an den Druckprofilen des Fassadensystems. Ist eine vorgesetzte Montage gewünscht oder erforderlich (z. B. bei der Nachrüstung des Sonnenschutzes im Zuge einer Gebäudemodernisierung), kann heroal VS Z CS mit einer sichtbaren Konstruktion mittels Traversen auf die Pfosten-Riegel-Fassade montiert werden. So lässt sich die Fassade gleichermaßen effektiv wie ästhetisch verschatten.



### heroal VS Z CS

Seite 04

Teilintegriertes Sonnenschutzsystem für Fassaden

### Verarbeitung/Montage

Seite 05

heroal VS Z CS teilintegriert

### heroal VS Z CS

Seite 06

Vorgesetztes Sonnenschutzsystem für Fassaden

### Blendkästen

Seite 07

### Führungsschienen

Seite 08

### Endleisten

Seite 09

### Textil-/ Farbauswahl

Seite 10

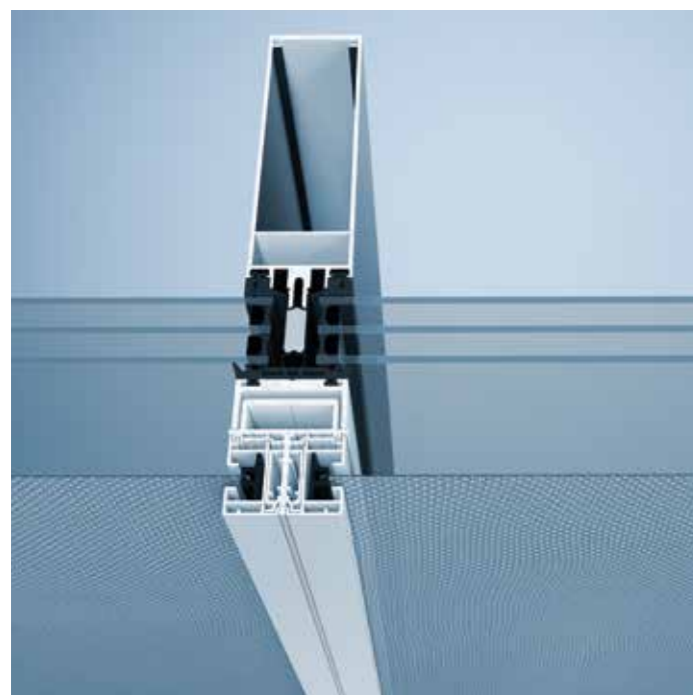
Höchste Gestaltungsfreiheit

### Systemmaße und Systemeigenschaften

Seite 11

## heroal VS Z CS

Teilintegriertes Sonnenschutzsystem für Fassaden



Um das Sonnenschutzsystem heroal VS Z nahtlos in Pfosten-Riegel-Fassaden wie heroal C 50 zu integrieren, wurde heroal VS Z CS teilintegriert (Curtain Wall Screen) mit der Führungsschiene heroal GR 25 entwickelt. Das System kann auf gängige Pfosten-Riegel-Systeme mit mind. 50 mm Ansichtsbreite als klassische Vorbaumontage mittels Standard-Sonnenschutzbolzen montiert werden. Den Anschraubgrund für heroal VS Z CS teilintegriert bietet ein Integrationsprofil, welches schon in der Werkstatt mit den Fassaden-Pfosten bearbeitet werden kann – das spart Zeit auf der Baustelle. Durch den fassadennahen Einbau ist heroal VS Z CS teilintegriert bis 145 km/h windstabil.

### Gestaltungsvarianten und Design

- » systemkompatibel mit dem Fassadensystem heroal C 50 und Pfosten-Riegel-Fassaden anderer Hersteller
- » Integration in die intelligente Gebäudesteuerung (Smart Building, Smart Home) über W-LAN oder Bussysteme
- » Einbau einer Hinderniserkennung möglich, die den Behang bei einem Widerstand stoppen lässt
- » zertifizierte Ballwurfsicherheit
- » hochwertige Farbgestaltung mit heroal hwr-Pulverbeschichtung, heroal SD Oberflächendesigns und Les Couleurs® Le Corbusier für die Aluminium-Bestandteile

### Systemmaße und Systemeigenschaften

- » max. Elementgrößen: 6.000 mm Breite, 5.000 mm Höhe
- » max. Fläche: 18 m² Fläche (auch mit kleinstem Blendkasten 85 mm möglich)
- » schmale Führungsschiene heroal GR 25 mit 25 mm Ansichtsbreite für die Vorbaumontage
- » besonders wetterfest und wartungsarm
- » für hohe Gebäude geeignet
- » besonders windbeständig bis 145 km/h
- » Antrieb erfolgt elektronisch motorisiert
- » Behangsteuerung über eine Funkfernbedienung, manuell über einen Taster in der Wand oder per App
- » als Systemware, Textilbaugruppe oder Fertigelement heroal Ready VS Z erhältlich



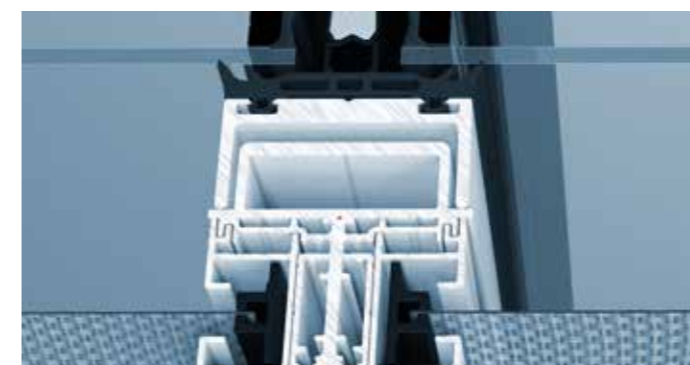
Video Highlights

## Verarbeitung und Montage

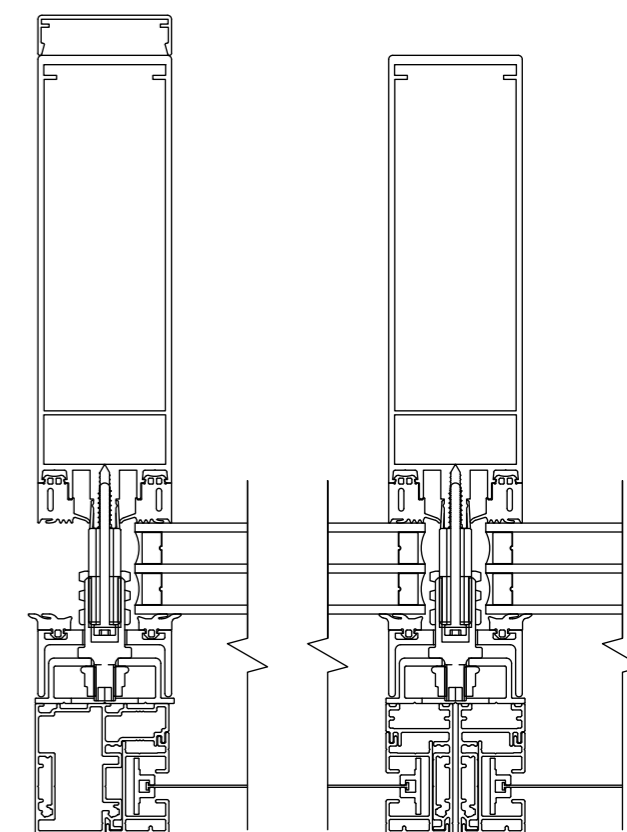
Teilintegriertes Sonnenschutzsystem für Fassaden

Das teilintegrierte Sonnenschutzsystem heroal VS Z CS kann auf gängige Pfosten-Riegel-Systeme mit mind. 50 mm Ansichtsbreite als klassische Vorbaumontage mittels Standard-Sonnenschutzbolzen montiert werden. Die Sonnenschutzbolzen sind mit einem speziellen Tiefenverstellbereich versehen. Den Anschraubgrund für den teilintegrierten heroal VS Z CS bietet ein Integrationsprofil, welches bereits während der Verarbeitung durch den Metallbauer auf die Pfosten-Riegel-Fassade angebracht wird. Das spart nicht nur Zeit auf der Baustelle, sondern die Gebäudefassade kann so bei Bedarf auch nachträglich mit dem teilintegrierten Sonnenschutzsystem heroal VS Z CS ausgestattet werden. Zusätzlich können Fassadenbauer und Sonnenschutz-Monteur dadurch unabhängig voneinander arbeiten, was die Flexibilität im Projektverlauf steigert. Die stabile Verbindung des Sonnenschutzbolzens mit dem Schraubkanal des Fassadenpfostens ist statisch geprüft. Zudem ist das System durch den fassadennahen Einbau bis zu 145 km/h windstabil.

Die Verkabelung des teilintegrierten Sonnenschutzsystems heroal VS Z CS erfolgt optisch unsichtbar. Eine Duo-Kabelführung ermöglicht die Führung zweier Motorkabel an einem Fassadenpfosten. Für einen zuverlässigen Witterungsschutz der Stecker-Verbindung sorgt eine Kabelbox. Sie kann wahlweise hinter oder auf dem Sonnenschutz-Blendkasten angebracht werden.



Integrationsprofil



Endfeld- und Mittelfeldprofile



Integrationsprofil mit Sonnenschutzbolzen



Kabeldurchführung zwischen Integrationsprofil und Pfosten

## heroal VS Z CS

Vorgesetztes Sonnenschutzsystem für Fassaden



Um das Sonnenschutzsystem heroal VS Z vorgesetzt in Pfosten-Riegel-Fassaden wie heroal C 50 zu integrieren, wurde heroal VS Z CS vorgesetzt (Curtain Wall Screen) mit der Führungsschiene heroal GR 37 entwickelt. Eine integrierte Absturzsicherung hält die Führungsschienen sicher und zuverlässig. Nutensteine schaffen einen vertikalen Verstellbereich der Führungsschienen. Das System kann auf gängige Pfosten-Riegel-Systeme mit mind. 50 mm Ansichtsbreite als klassische Vorbaumontage mittels Standard-Sonnenschutzbolzen montiert werden. Den Anschraubgrund für heroal VS Z CS vorgesetzt bieten Traversen, die in drei verschiedenen Varianten mit jeweils 25 mm Verstellbereich verfügbar sind. Durch den so ermöglichten individuellen Abstand zur Fassade kann das Sonnenschutzsystem z. B. auch vor Absturzsicherungen eingebaut werden. Die Traversen können mit derselben Oberfläche beschichtet werden wie die Aluminium-Bauteile des Sonnenschutzsystems. So fügen sie sich besonders harmonisch in die Gebäudehülle ein.

### Gestaltungsvarianten und Design

- » systemkompatibel mit dem Fassadensystem heroal C 50 und Pfosten-Riegel-Fassaden anderer Hersteller
- » Integration in die intelligente Gebäudesteuerung (Smart Building, Smart Home) über W-LAN oder Bussysteme
- » Einbau einer Hinderniserkennung möglich, die den Behang bei einem Widerstand stoppen lässt
- » breitere Fassaden lassen sich durch gekoppelte Anlagen oder gestoßene Einzelelemente problemlos beschatten
- » Anlagenteilung von gekoppelten Elementen mit unterschiedlichen Elementhöhen bei durchgehendem Blendkasten in Tür- / Fensterkombination möglich
- » zertifizierte Ballwurfsicherheit
- » hochwertige Farbgestaltung mit heroal hwr-Pulverbeschichtung, heroal SD Oberflächendesigns und Les Couleurs® Le Corbusier für die Aluminium-Bestandteile

### Systemmaße und Systemeigenschaften

- » max. Elementgrößen: 3.500 mm Breite, 5.000 mm Höhe
- » max. Fläche: 15 m<sup>2</sup> Fläche (auch mit kleinstem Blendkasten 125 mm möglich)
- » Führungsschiene heroal GR 37 mit 37 mm Ansichtsbreite
- » besonders wetterfest und wartungsarm
- » windbeständig bis 38 km/h
- » Behangsteuerung über eine Funkfernbedienung, manuell über einen Taster in der Wand oder per App
- » als Systemware, Textilbaugruppe oder Fertigelement heroal Ready VS Z erhältlich

## Blendkastensysteme

Blendkästen für jedes Design

heroal bietet für die Sonnenschutzsysteme zwei verschiedene Arten von Blendkästen an. Das Blendkastensystem heroal FME (front-mounted extruded) ist ein stranggepresster Vorbaukasten, der auf das Mauerwerk oder in die Laibung gesetzt wird. Das Vorbaukastensystem ist in unterschiedlichen Kastendesigns mit 20°, 45°- und 90°-Schräge sowie einer halbrunden Variante erhältlich. Das ebenfalls stranggepresste Blendkastensystem

heroal FMB (flush-mounted box) ist ein Unterputzkasten. Es wird unsichtbar direkt in den Sturz verbaut. Für verschiedene Anwendungsfälle stehen unterschiedliche Putzträgerprofile zur Auswahl.

### Systemeigenschaften

- » hochstabiles Blendkastensystem aus Stahlmotorlager und Aluminium-Zierkappe für alle Kastendesigns und -größen
- » vereinfachte Verarbeitung der Profile durch integrierte Schraubkanäle ermöglichen größere Breiten und mehr Stabilität im Blendkasten
- » nach unten revisionierbares Blendkastensystem enthält eine Walzenkapsel mit versetzter Rastnase
- » hochwertige Farbgestaltung für die Aluminium-Bestandteile mit heroal hwr-Pulverbeschichtung, heroal SD Oberflächendesigns und Les Couleurs® Le Corbusier



Vorbaukasten heroal FME 20°



Vorbaukasten heroal FME 45°



Vorbaukasten heroal FME HC N



Vorbaukasten heroal FME 90°



Unterputzkasten heroal FMB 90° (Für Fassadenverblendungen)

## Führungsschienen

Passgenaue Führungsschienen für jede Einbausituation

heroal bietet eine variantenreiche Palette an Führungsschienen für die Sonnenschutzsysteme, mit der passgenaue Lösungen für jede Einbausituation realisiert werden können. Die äußerst stabilen stranggepressten Schienen aus hochwertigem Aluminium sind mit Kunststoffeinlagen ausgestattet und sorgen für einen stabilen Stand und einen geräuscharmen Lauf des Textils. Die Führungsschienen für den heroal VS Z sind in den Ansichtsbreiten 25 mm, 37,5 mm und 60 mm als Doppelführung erhältlich,

wobei die schmale Ansichtsbreite von 25 mm für ein harmonisches Design in Kombination mit dem Fassadensystem heroal C 50 sorgt. Für die einfache Montage der Vertikalmarkise heroal VS Z OR bei Überdachungen können die Führungsschienen vom Motorlager und der Walzenkapselaufnahme entkoppelt werden.

### Systemeigenschaften

- » schmale Führungsschiene heroal GR 25 mit 25 mm Ansichtsbreite für alle Montagearten, außer der Contra-Montage
- » heroal GR 37 FMB Typ II mit innenliegender Deckschalenskonstruktion und somit vollständig einputzbar
- » heroal GR 37 2-teilig für verdeckte Verschraubung bei allen Montagearten inkl. Contra-Montage
- » Doppelführungsschiene mit 60 mm Breite für heroal GR 37
- » einfaches Aufklipsen der 2-teiligen Führungsschiene auf das Wandmontageprofil
- » Aufdopplungsprofile für alle Führungsschienen verfügbar
- » hochwertige Farbgestaltung für die Aluminium-Bestandteile mit heroal hwr-Pulverbeschichtung, heroal SD Oberflächen-designs und Les Couleurs® Le Corbusier



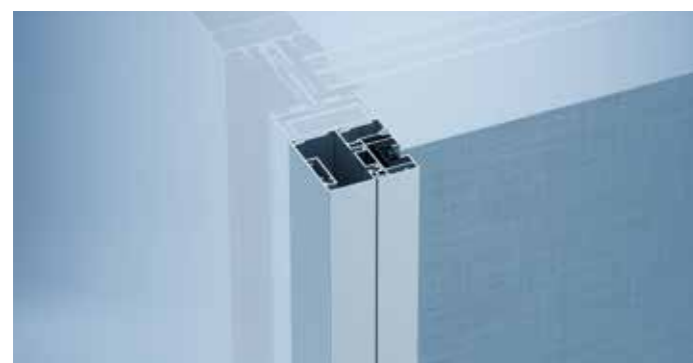
Führungsschiene heroal GR 25



Mittelfeldführungsschiene heroal GR 25 CS



Mittelführungsschiene heroal GR 37



Endfeldführungsschiene heroal GR 25 CS



Führungsschiene heroal GR 37 2-teilig

## Endleisten

Endleisten für ideale Textilspannung

heroal bietet für die Sonnenschutzsysteme drei verschiedene Endleisten an. Die aus stranggepresstem Aluminium gefertigten Endleisten mit unterschiedlichen Geometrien sorgen für eine durchgängige Spannung des Textils. Je nach Höhe und Breite des Elements kann die Endleiste Typ I, Typ II oder Typ III ausgewählt werden, um eine optimale Textilspannung zu erreichen. Die Endleiste Typ III eignet sich für besonders schmale und

breite Elemente, denn durch den Einsatz von einem oder zwei Beschwerungsseisen sowie einem Rechteckrohr sorgt es für eine noch bessere Textilspannung und reduzierte Faltenbildung. Die Endleisten Typ II und III haben zudem die gleiche Ansichtshöhe, sodass auch ein kombinierter Einbau möglich ist.



Endleiste Typ I



Endleiste Typ II



Endleiste Typ III

## Textil- und Farbauswahl

### Höchste Gestaltungsfreiheit

Für ein angenehmes Raumklima und unterschiedlichste Bedürfnisse und Anforderungen bietet heroal eine hochwertige und vielfältige Textilauswahl: zur Auswahl stehen über 250 Gewebe, die in ihrer Farbe und im Grad der Lichtdurchlässigkeit – von halbtransparent bis blickdicht – variieren.

Die Gewebe „**Sergé & Satiné**“ bestehen aus gewebten und beschichteten Glasfasern – dank dem Glasfaserkern und der PVC Beschichtung werden die Tücher besonders geschmeidig, sorgen für eine angenehme Atmosphäre und gewährleisten eine klare Durchsicht nach außen.

Das Gewebe „**Soltis**“ ist besonders formbeständig. Das Textil wird unter großer Spannung in beide Richtungen gezogen und mit flüssigem PVC fixiert. Durch hohe Tuchspannung ist das Gewebe besonders für die Beschattung großer Flächen und eine komplette Raumabdunkelung geeignet.

Das Gewebe „**Flexilight 6002 Opaque**“ ist besonders beständig gegen UV-Strahlen und weist eine schmutzabweisende Textur auf – dies garantiert auch nach Jahren der Nutzung eine ansprechende Optik. Das PVC Gewebe ist phthalatfrei, besonders leicht zu verarbeiten und äußerst flexibel.

### Trendtextilien

Für die Sonnenschutzsysteme bieten wir Ihnen 15 ausgesuchte Trendtextilien mit kürzester Lieferzeit an:



Die komplette Textilauswahl steht Ihnen in Textilfächern zur Ansicht zur Verfügung. Die hier abgebildeten Textilfarben können aus drucktechnischen Gründen vom Original abweichen.

Das Gewebe „**Elements**“ wird aus spinnfärbefärbten Acrylfasern gewebt und bietet optimierte Leistungseigenschaften im Bezug auf Farbstabilität, Widerstandsfähigkeit und Sonnenschutz. Die exklusive „Cleangard“-Beschichtung macht diese Textilien besonders wasser- und schmutzabweisend.

Die Blockout Gewebe „**Sergé BO Lunar und Solar**“ sorgen für Verdunkelung. Beide weisen durch eine vollflächig aufgebraute PVC-Folie zusätzlich die Feuchtigkeit ab, wobei die BO Lunar-Textilien dabei vollständig abdunkeln, während die BO Solar-Textilien weiterhin eine Durchsicht mit einem Öffnungsfaktor von 3% aufweisen. Auch Gewebe aus dem Insektenschutz heroal IS können genutzt werden. Für eine ganz individuelle eigene Gestaltung ist auch eine eigene Bedruckung möglich (auf Anfrage).

Für die Aluminium-Bestandteile Ihres Textilscreens stehen alle Farbtöne der RAL-Farbpalette, Les Couleurs® Le Corbusier und heroal SD Oberflächendesigns mit Holz-, Beton- oder Rostoptiken zur Auswahl.

## Systemmaße und Systemeigenschaften

Bezeichnung	heroal VS Z CS teilintegriert	heroal VS Z CS vorgesetzt
Kastentyp	FME	FME
Kastenformen	20°, 45°, 90°, HC N	20°, 45°, 90°, HC N
Kastengrößen [mm]	85, 95, 105, 125	85, 95, 105, 125
Max. Elementbreite [mm]	6.000	3.500
Max. Elementhöhe [kg]	5.000	5.000
Max. Fläche [m²]	18	15
Führungsschienen	heroal GR 25	heroal GR 37
Endleisten	Typ I, II, III	Typ I, II, III

Windbeständig [km/h]	bis 145	bis 38
Hagelschlagklasse	6	6
Zertifizierte Ballwurfsicherheit	•	•
Hinderniserkennung	•	•
Behangsteuerung	Taster, Funk	Taster, Funk
Antriebsart	Motor, Solarmotor	Motor, Solarmotor
Smart Home	Funkmotor	Funkmotor
Montage	Fassadenintegration	Pfosten-Riegel Fassade
Auch als Fertigelement heroal Ready	•	•
Fassadensystem heroal C 50	•	•
Terrassendach heroal OR	-	-
Terrassendach heroal CR	-	-
Wintergarten heroal C 50 WG	•	•
Fenstersystem heroal W 72 / W 77	-	•
heroal hwr-Pulverbeschichtung	•	•
Eloxalbeschichtung	•	•
heroal SD	•	•
Les Couleurs® Le Corbusier	•	•

Textile und Farben	mehr als 250	bis 250	
Öffnungsfaktor [%]	0/1/3/3,5/4/5/8/10/14	0/1/3/3,5/4/5/8/10/14	
Reduzierung bis zu [%] <sup>1)</sup>	Sonneneinstrahlung	100	98
	UV-Strahlung	100	98

Bildnachweise:  
Seiten 2, 3: Christian Weinreich Fotografie | Seite 12: Stefan Schilling, Christian Weinrich Fotografie, Štěpán Látal

# heroal



*simply better spaces for life*

Als Hersteller von Aluminium-Systemlösungen für Rollläden, Sonnenschutz, Rolltore, Fenster, Türen, Schiebetüren, Fassaden und Überdachungen zählt heroal international zu den Marktführern und ist weltweit am Bau hochwertiger Gebäude im Wohn- und Objektbau beteiligt. heroal Produkte werden in Deutschland entwickelt und gefertigt und zeichnen sich durch höchste Qualität und beste Leistungseigenschaften aus. Dadurch leisten die innovativen Systemlösungen einen Beitrag zu mehr Nachhaltigkeit, Sicherheit, Komfort und architektonischer Freiheit für die Bauvorhaben von heute und morgen und überzeugen durch eine einfache und effiziente Planung und Verarbeitung durch heroal Fachpartner.

Rollläden | Sonnenschutz | Rolltore | Fenster | Türen | Schiebetüren | Fassaden | Überdachungen

**heroal – Johann Henkenjohann GmbH & Co. KG**

Österwieher Str. 80 | 33415 Verl (Germany) | Tel. +49 5246 507-0 | Fax +49 5246 507-222 | [www.heroal.de](http://www.heroal.de)