



heroyal D 72

Huisdeursystemen



Deursysteem

Eersteklas materialen, technische perfectie tot in detail en een ruime keuze aan vormgevingsmogelijkheden kenmerken de efficiënte systeemtechniek van heroal. Dat zijn voordelen die overtuigen. Architecten, opdrachtgevers en installateurs bouwen al decennialang op de innovatieve oplossingen van aluminium en aluminiumcomposieten die heroal maakt voor toepassing in de gebouwschil.

Ontwerpers zijn blij met de talrijke vormgevingsmogelijkheden, opdrachtgevers kunnen hun individuele wensen met een betrouwbaar systeem realiseren en onze partners profiteren van de economische en efficiënte systeemoplossingen van heroal.

Het systeem heroal D 72 biedt functionele veelzijdigheid dankzij de verschillende openingswijzen en voldoet aan de hoogste eisen op het gebied van warmte-isolatie en statica. Met het geteste en veilige systeem van heroal kunnen alle gangbare openingswijzen – ook automatische, inbraakwerende en vluchtdeuren – gerealiseerd worden.

Ontdek zelf hoe veelzijdig de deursystemen heroal D 72 zijn!





heroal D 72

pagina 4

Huisdeursystemen van uitzonderlijke kwaliteit en met een unieke uitrusting

heroal D 72 RL

pagina 5

Deursysteem met afgeronde buitencontour

heroal D 72 CL

pagina 6

Deursysteem met afgeschuinde buitencontour

heroal D 72

pagina 7

Vleugel- en designvarianten

heroal D 72

pagina 8

Openingswijzen huisdeur

heroal dorpeloplossingen

pagina 10

heroal D 72 dorpeloplossingen voor alle eisen en toepassingsgebieden

heroal D 72

pagina 11

Productietechnologieën

heroal beslag- en ver- bindingstechnologie

pagina 12

Systeemaafmetingen en -eigenschappen

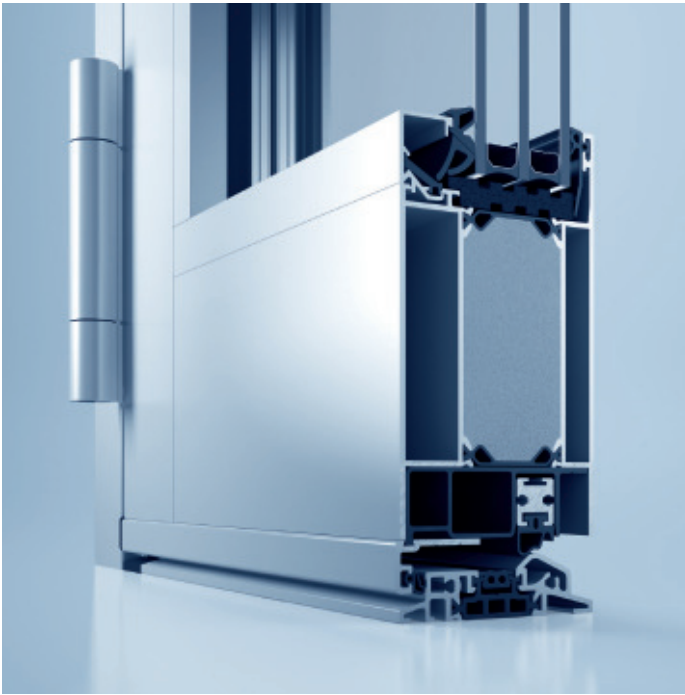
pagina 14

Service

pagina 15

heroal D 72

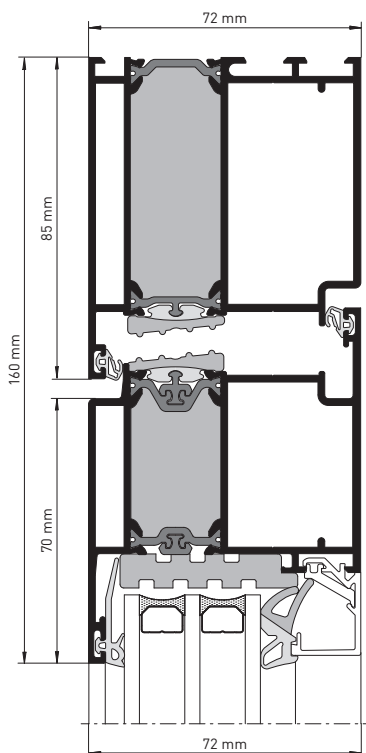
Huisdeursystemen van uitzonderlijke kwaliteit en met een unieke uitrusting



heroal biedt met het huisdeursysteem heroal D 72 unieke systeem mogelijkheden. De beste materialen, optimale functionaliteit, stijlvolle designvarianten en maximale flexibiliteit vormen de solide basis voor altijd individueel en exclusief vervaardigde afzonderlijke delen. Huisdeursystemen van heroal bieden optimale mogelijkheden voor diverse vulwijzen en doordachte systeemoplossingen voor alle inbouwsituaties bij nieuwbouw en renovatie – ongeacht of u voor exclusief en modern of voor tijdloos en stijlvol met een moderne of klassieke look kiest. Naast de ruime keuze aan vormgevingsmogelijkheden wordt een hoge standaard inbraakwerendheid tot RC 3 gegarandeerd.

Systeemafmetingen en prestatie-eigenschappen

- » Bouwdiepte: 72/82 mm
- » Variabele aanzichtbreedten: kozijn 50 - 250 mm, vleugel 70 - 124 mm, roede 74 - 254 mm
- » Max. glas-/vuldikte: kozijn tot 54 mm, vleugel tot 68 mm (glas) en 72 mm (vulling)
- » Luchtdoorlaatbaarheid: klasse 4
- » Slagregendichtheid: 5A
- » Warmte-isolatie: $U_D \geq 1,0 \text{ W/m}^2\text{K}$
- » Geluidsisolatieklasse: 1 - 3
- » Voldoet aan de eisen van de actuele verordening voor energiebesparing EnEV 2014
- » Certificering voor inbraakwerendheid tot weerstandsklasse RC 3 voor profiel-, beslag- en vullingstechnologieën
- » Sterk warmtegeïsoleerd 3-kamerprofielsysteem
- » Gepatenteerde deformatiebestendige profielverbinding

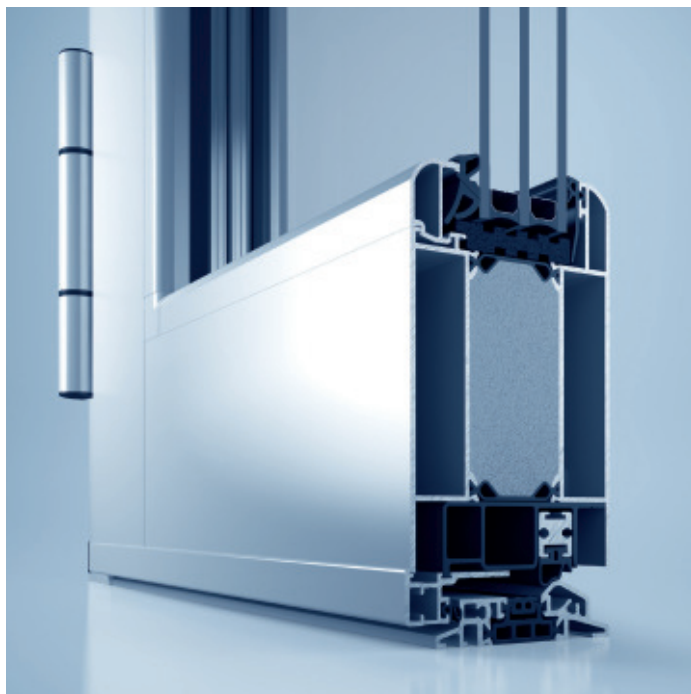


Vormgevingsmogelijkheden en design

- » Openingswijzen: een- en meerdelige elementen met zij- of bovenlicht
- » Vormelementen bestaande uit een of meerdere delen met zij- of bovenlicht als steekboog, ronde boog en korfboog
- » Omlopend huisdeurvleugelkozijn, met basement en eenzijdig vleugeloverdekkende vulling
- » Systeemcompatibel raamsysteem: heroal W 72
- » Integreerbaar in het vliesgevelsysteem heroal C 50 HI voor ingangsvliesgevels
- » Kleurgeving met hoogwaardige heroal hwr-poedercoating

heroal D 72 RL

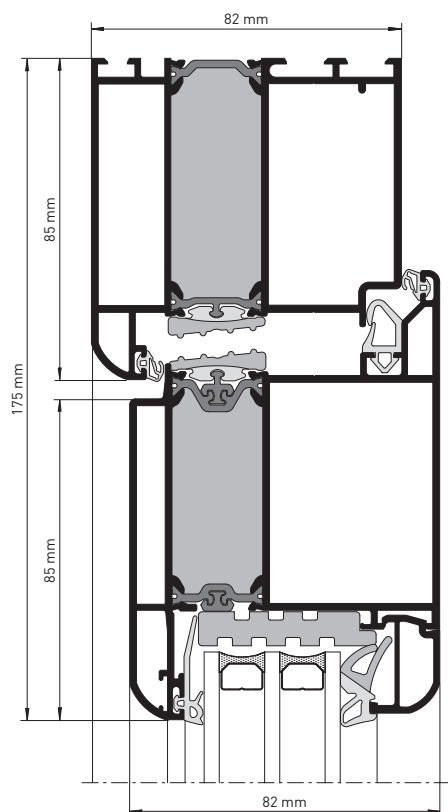
Deursysteem met afgeronde buitencontour



Het huisdeursysteem heroal D 72 RL met harmonieuze Round-line-contour biedt functionele veelzijdigheid, vele designvarianten en uitstekende warmte-isolatie- en staticawaarden. Het systeem is de ideale oplossing voor vaak gebruikte ingangen en voor het saneren van oude en monumentale gebouwen in de woning- en objectbouw.

Systemafmetingen en prestatie-eigenschappen

- » Bouwdiepte: 82/82 mm
- » Variabele aanzichtbreedten: kozijn 60 - 154 mm, vleugel 70 - 124 mm, roede 74 - 94 mm
- » Max. glas-/vuldikte: kozijn tot 54 mm, vleugel tot 68 mm (glas) en 72 mm (vulling)
- » Luchtdoorlaatbaarheid: klasse 4
- » Slagregendichtheid: 4A
- » Warmte-isolatie: $U_D \geq 1,0 \text{ W/m}^2\text{K}$
- » Geluidsisolatieklasse: 1 - 3
- » Voldoet aan de eisen van de actuele verordening voor energiebesparing EnEV 2014
- » Certificering voor inbraakwerendheid tot weerstandsklasse RC 3 voor profiel-, beslag- en vullingstechnologieën
- » Sterk warmte-isolerend 3-kamerprofielsysteem
- » Gepatenteerde deformatiebestendige profielverbinding

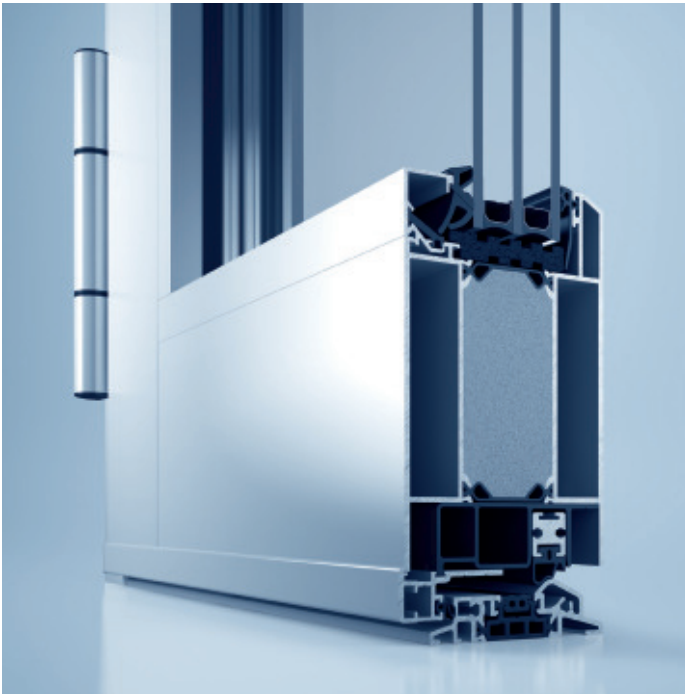


Vormgevingsmogelijkheden en design

- » Openingswijzen: een- en meerdelige elementen met zijlicht en bovenlichten
- » Vormelementen bestaande uit een of meerdere delen met zij- of bovenlicht als steekboog, ronde boog en korfboog
- » Omlopend huisdeurvleugelkozijn, met basement en eenzijdig vleugeloverdekkende vulling
- » Profielcompatibel deursysteem: heroal D 72
- » Systemcompatibel raamsysteem: heroal W 72 RL
- » Integreerbaar in het vliesgevelsysteem heroal C 50 HI voor in-gangsvliesgevels
- » Kleurgeving met hoogwaardige heroal hwr-poedercoating

heroal D 72 CL

Deursysteem met afgeschuinde buitencontour



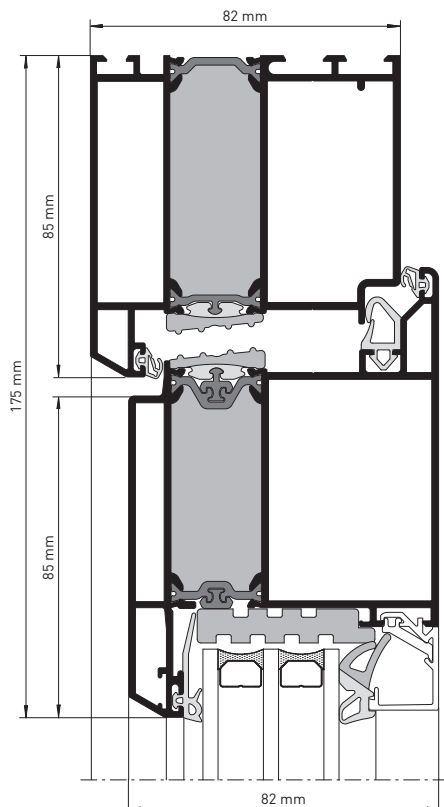
Het huisdeursysteem heroal D 72 CL met elegante Classicline-contour heeft diverse functies en biedt vele designvarianten en uitstekende warmte-isolatie- en staticawaarden. Alle gangbare openingswijzen kunnen worden uitgevoerd.

Systemafmetingen en prestatie-eigenschappen

- » Bouwdiepte: 82/82 mm
- » Variabele aanzichtbreedten: kozijn 60 - 154 mm, vleugel 70 - 104 mm, roede 74 - 94 mm
- » Max. glas-/vuldikte: kozijn tot 54 mm, vleugel tot 68 mm (glas) en 72 mm (vulling)
- » Luchtdoorlaatbaarheid: klasse 4
- » Slagregendichtheid: 4A
- » Warmte-isolatie: $U_D \geq 1,0 \text{ W/m}^2\text{K}$
- » Geluidsisolatieklasse: 1 - 3
- » Voldoet aan de eisen van de actuele verordening voor energiebesparing EnEV 2014
- » Certificering voor inbraakwerendheid tot weerstandsklasse RC 3 voor profiel-, beslag- en vullingstechnologieën
- » Sterk warmte-isolerend 3-kamerprofielsysteem
- » Gepatenteerde deformatiebestendige profielverbinding

Vormgevingsmogelijkheden en design

- » Openingswijzen: een- en meerdelige elementen met zij- of bovenlichten
- » Vormelementen bestaande uit een of meerdere delen met zij- of bovenlicht als steekboog, ronde boog en korfboog
- » Omlopend huisdeurvleugelkozijn, met basement en eenzijdig vleugeloverdekkende vulling
- » Profielcompatibel deursysteem: heroal D 72
- » Systemcompatibel raamsysteem: heroal W 72 CL
- » Integreerbaar in het vliesgevelsysteem heroal C 50 HI voor in-gangsvliesgevels
- » Kleurgeving met hoogwaardige heroal hwr-poedercoating

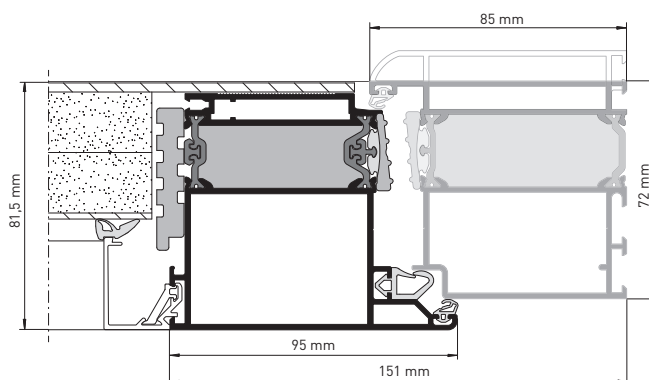
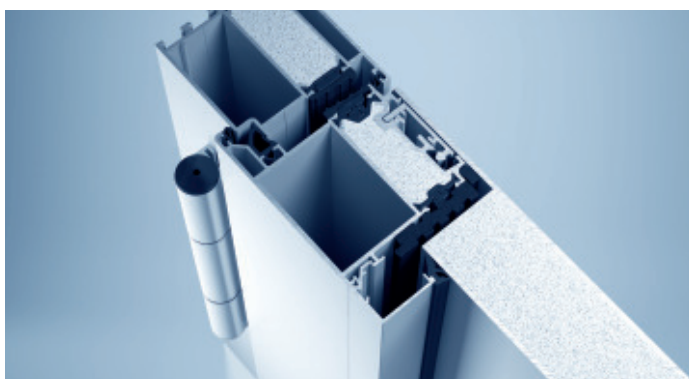


heroal D 72

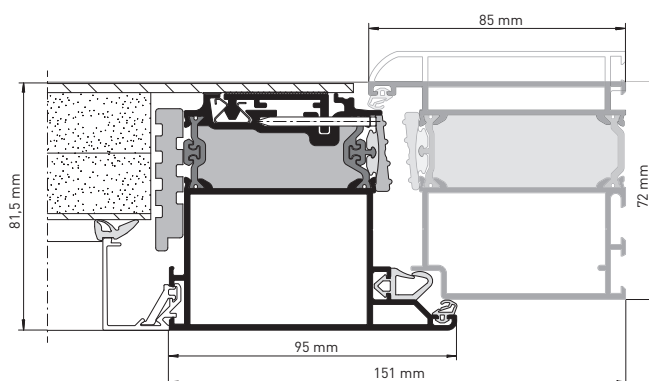
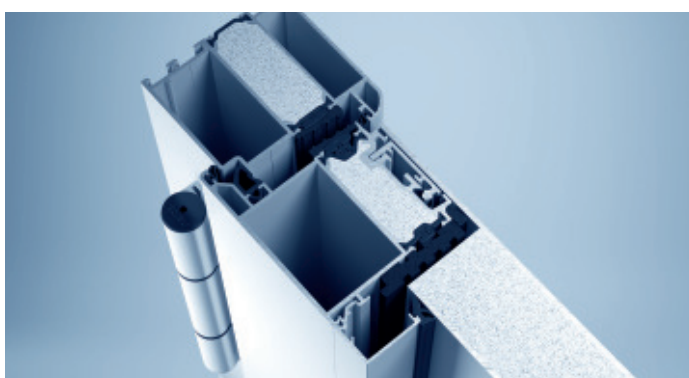
Vleugel- en designvarianten

Diverse ontwerpmogelijkheden zijn een van de belangrijkste kenmerken van het huisdeursysteem heroal D 72. Met individuele inzetvullingen of met een eenzijdig vleugeloverdekkende vulling kunnen talrijke designvarianten worden gerealiseerd. heroal biedt de mogelijkheid om alle vleugeloverdekkende vulvarianten als consequent vlakke of opdekkende varianten voor buitenshuis uit te voeren. Dankzij de innovatieve en geteste bevestigingstechnologie met omkeerbare vulstukbevestiging kan er meer tijd worden bespaard en zijn talrijke vormgevingsmogelijkheden mogelijk.

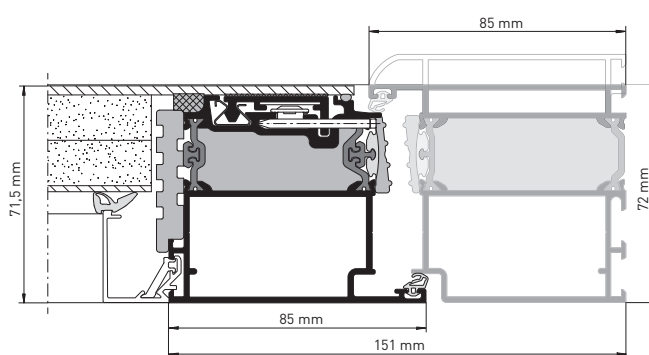
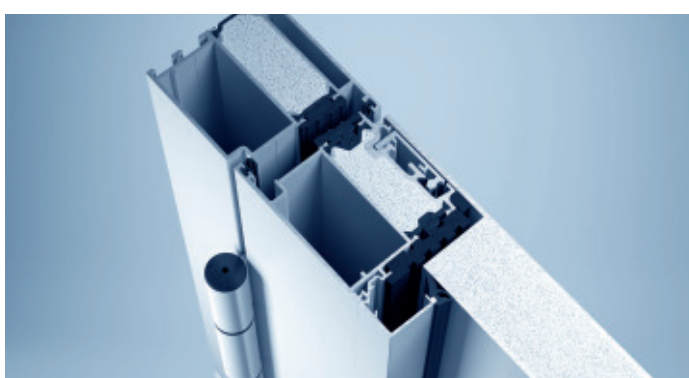
Het deursysteem heroal D 72 biedt haast onbeperkte ontwerpvrijheid, ook binnen met een vlakke of opdekkende look. Drie afdichtingsniveaus en een extra isolatieniveau rond de sponning garanderen maximale prestatie-eigenschappen.



Eenzijdig vleugeloverdekkend



Eenzijdig vleugeloverdekkend, omkeerbaar

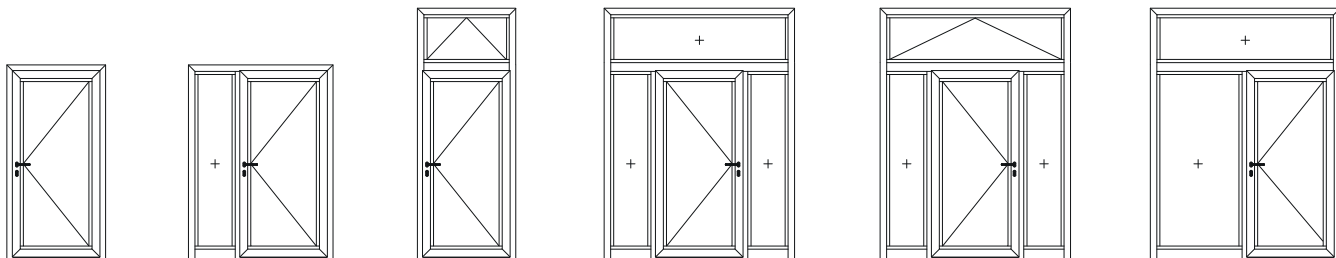


Eenzijdig vleugeloverdekkend, omkeerbaar

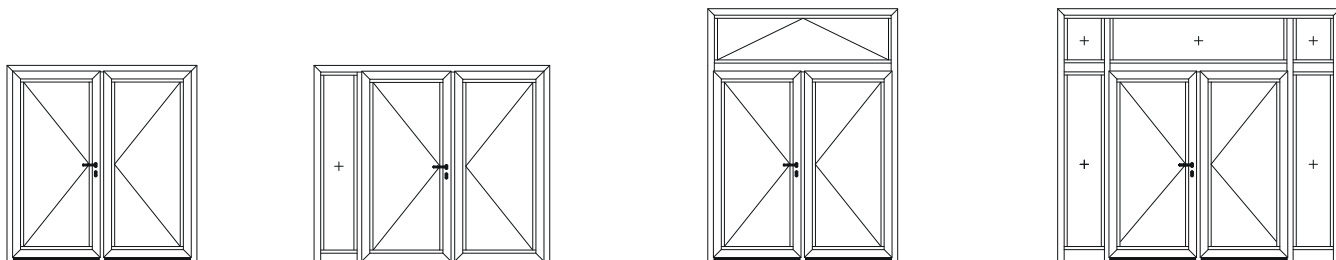
heroal D 72

Openingswijzen huisdeur

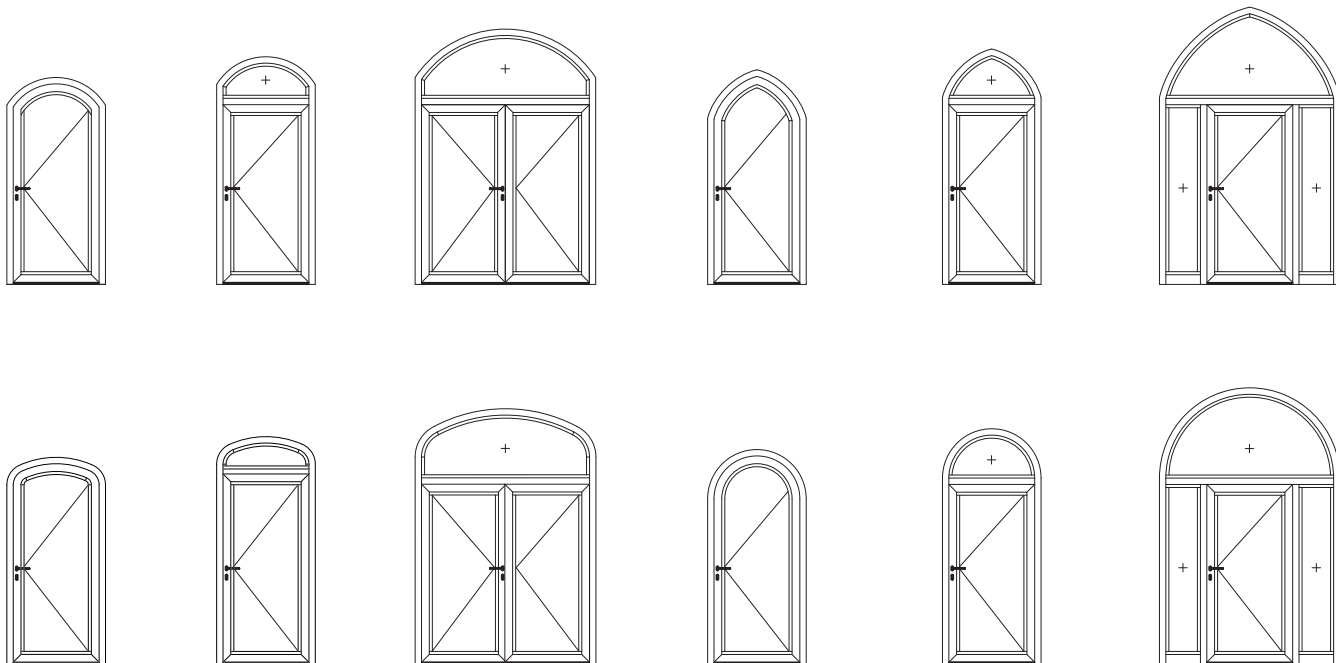
Elementen met één vleugel en met zijlicht en bovenlichten



Elementen met twee vleugels en met zijlicht en bovenlichten



Vormelementen met een en twee vleugels



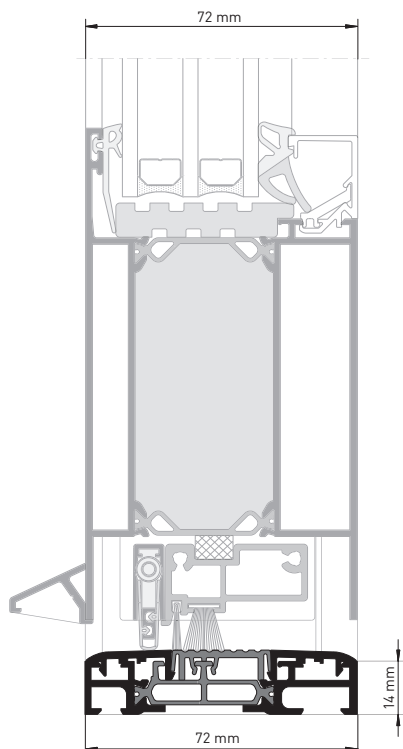
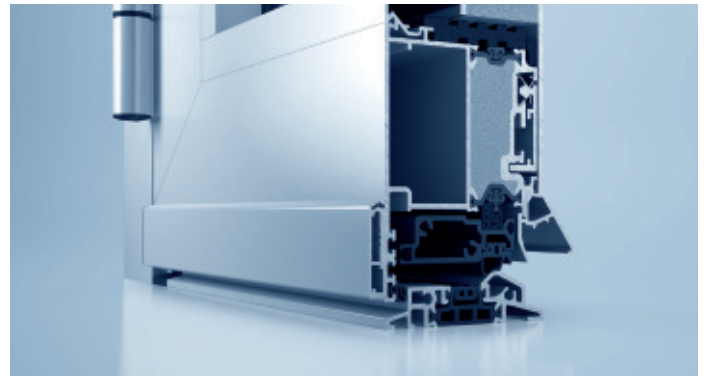


heroal dorpeloplossingen

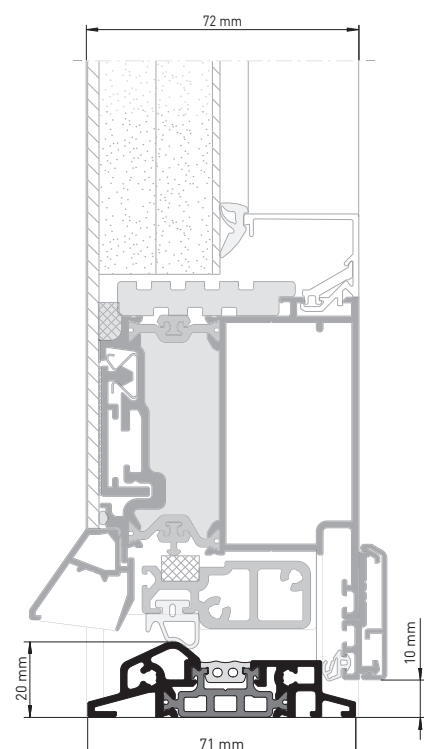
heroal D 72 dorpeloplossingen voor alle eisen en toepassingsgebieden

Perfectie tot in detail: de universeel te gebruiken heroal dorpeloplossingen voor huisdeuren kunnen onafhankelijk van de openingswijze (naar binnen of naar buiten openstaand) met omlopend vleugelkozijn of basementprofiel worden uitgevoerd. Een omvangrijk productportfolio met basis- en aansluitprofielen maakt bovendien een probleemloze integratie in de gebouwconstructie mogelijk bij nieuwbouw en renovatie. De nieuw ontwikkelde flexibele vlakke heroal huisdeurdorpel met doorlopende dorpeluitvoering maakt de realisatie van barrièrevrije dorpelo-

plossingen conform DIN 18040-2 mogelijk. Mogelijke uitvoeringen zijn de barrièrevrije dorpel en de bij de Duitse staatsbank KfW subsidiabele 0-barrière met geïntegreerd heroal drainage-systeem. De neerlaatbare vloerafdichting in combinatie met naar keuze een of twee borstelafdichtingen garandeert optimale dichtheid. De tussengeschroefde dorpel met twee afdichtingsniveaus behoort tot de klassieke huisdeuroplossing voor elementen bestaande uit een of meerdere delen.



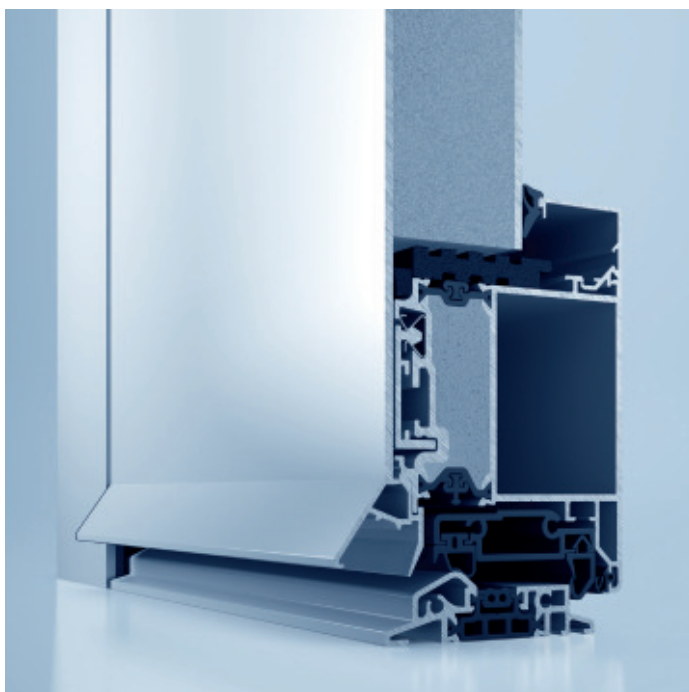
Vlakke huisdeurdorpel met neerlaatbare vloerafdichting



Huisdeurdorpel met aanslagafdichting

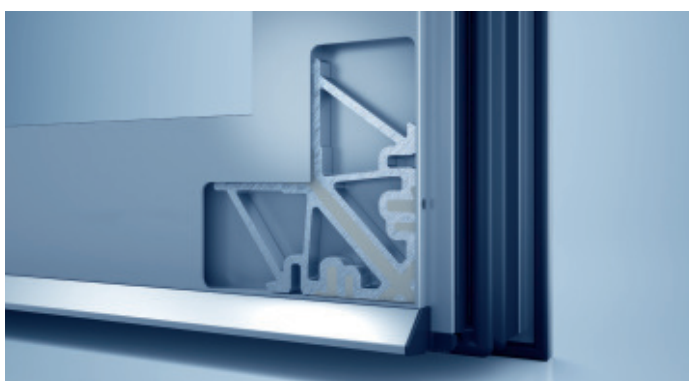
heroal D 72

Productietechnologieën



Duurzame en innovatieve omkeerbare vulstukbevestiging

heroal biedt bij het huisdeursysteem heroal D 72 een op het gebied van aluminium innovatieve vulstukbevestiging aan. Bij deze variant bestaat de mogelijkheid de geprefabriceerde vulling door voegen in de vleugel te bevestigen. In dit geval gaan bewezen veiligheid en comfort hand in hand. Door de verschillende mogelijkheden van de vulstukbevestigingen van heroal kunnen maximale vleugelformaten worden vervaardigd. De uitbreiding van het deursysteem heroal D 72 met een profielconstructie voor dit type vulstukbevestiging verschaft voordelen voor de installateur. Eenvoudige montage, zelfs op de bouwplaats, omkeerbaar ontwerp voor verandering en tijdbesparende verwerking van het gehele systeem zijn slechts enkele aspecten van het nieuwe ontwerp.



heroal hoekbeugeltechnologie

De innovatieve heroal kitinjectie garandeert met minder materiaal een optimale afdichting van het elementverstek, met complete vierzijdige afdichtingsmiddelommanteling van de hoekverbinding. Een slimmere en tijdbesparende deurmontage wordt door de heroal hoekverbindingstechnologie met de optimalisatie van de hoekbeugelmontage gewaarborgd. Een optimale en geleide verdeling van het afdichtingsmiddel en de innovatieve hoekbeugelgeometrieën zorgen ervoor dat er beduidend minder materiaal nodig is. Er zijn speciale heroal gereedschapsooplossingen, aangepast aan verschillende montageaantallen, voor een slimme en economische montage van elementen.

heroal T-verbindingstechnologie

Geoptimaliseerde en tijdbesparende deurmontage wordt door de heroal hoekverbindingstechnologie mogelijk gemaakt. De innovatieve nieuwe heroal kitinjectie is ontwikkeld voor een optimale afdichting van T-verbindingen/-naden. Een hoge systeemveiligheid wordt gewaarborgd door schuimrubber met gesloten cellen voor het afdichten van de sponningsruimte. De innovatieve kitinjectie zorgt met weinig materiaal voor een optimale afdichting van T-verbindingen/-naden.

heroal beslagtechnologie



Behalve warmte-isolatie zijn functionaliteit en veiligheid belangrijke eisen waaraan deursystemen moeten voldoen. Terwijl een raam een gebruiksduur heeft van zo'n 10 tot 25 jaar, wordt een voordeur of toegangsdeur vaak veel langer gebruikt. Een flexibele, aanpasbare inzetbaarheid en look zijn daarom van groot belang.

De beslagtechnologie heroal DF garandeert de hoogst mogelijke flexibiliteit en heeft een universeel design, waardoor het beslag op ieder gewenst moment aan de wensen van de gebruikers aangepast kan worden en dat daarnaast een intuïtieve en eenvoudige bediening mogelijk maakt. Het deurbeslag van heroal is compatibel met de nieuwste technieken, zoals keyless entry en blue-tooth, waardoor het bedieningsgemak nog verder wordt vergroot.

Esthetisch en kwalitatief hoogwaardig scharnierbeslag rondt het geheel af. De kogelstift- en opdekscharnieren en de optionele verborgen scharniervariant van aluminium en roestvrij staal zijn geschikt voor een vleugelgewicht tot 250 kg.

Barrière-vrije dorpels, waarvan sommige met geïntegreerde hoogteverstelling, zijn op alle deursystemen van heroal toepasbaar. Ze vergemakkelijken de toegankelijkheid en verhogen het dagelijkse woongenot.

De geteste deurvarianten van heroal voldoen aan inbraakweerstandsklasse RC 3.

heroal verbindingstechnologie



De heroal deursystemen D 72 bieden dankzij drie innovatieve productiestappen effectieve bescherming tegen het bimetaalleffect, waarbij grote temperatuurverschillen tussen binnen en buiten leiden tot vervormingen van het vleugelkozijn.

Stap 1: om de enorme invloed van temperatuurverschillen op de werking en het uiterlijk van deurelementen tegen te gaan, heeft heroal de gepatenteerde deformatiebestendige profielverbinding ontwikkeld. Deze beschermt het profiel tegen schadelijke stuwkrachten. De verbinding bestaat uit een strak ingerold isolatieprofiel en een inschuifveer.

Stap 2: het huisdeurvleugelkozijn wordt eerst gezaagd, gefreesd en geboord. Voordat de vleugel wordt geperst of geklonken, worden de inschuifveren van de vleugelprofielen verwijderd. Daarna wordt het isolatieprofiel in delen van het vleugelprofiel losgehaald met gereedschap dat speciaal daarvoor is ontwikkeld.

Stap 3: de inschuifveren worden weer teruggeplaatst. De profielverbinding blijft gedeeltelijk intact en inwerkende stuwkrachten kunnen niet worden overgedragen op de meervoudige vergrendeling en de sluitcilinder. Bij de gescheiden verbinding reageert het profiel bij dwarsstrekkkrachten (die bijvoorbeeld ontstaan bij een inbraakpoging) door de inschuifveren als een profiel met een conventionele verbinding.



Systeemaafmetingen en -eigenschappen: vergelijkende tabellen

Systeemaafmetingen

Benaming		heroal D 72	heroal D 72 RL	heroal D 72 CL
Profielbouwdiepte (mm)	Kozijnprofielen	72	82	82
	Vleugelprofielen	72 - 82	82	82
	T-profielen	72	72 - 82	72 - 82
Profielaanzichtbreedte (mm)	Kozijnprofielen	50 - 250	60 - 154	60 - 154
	Vleugelprofielen	70 - 124	70 - 124	70 - 124
	T-profielen	74 - 254	74 - 94	74 - 94
Max. glas-/vuldikte (mm)	Kozijnprofielen	54	54	54
	Vleugelprofielen	68/72	68/72	68/72
	T-profielen	54	54	54
Max. vleugelgewicht (kg)		180	180	180
Max. vleugelbreedte (mm)		1400	1400	1400
Max. vleugelhoogte		2500	2500	2500

Systeemeigenschappen

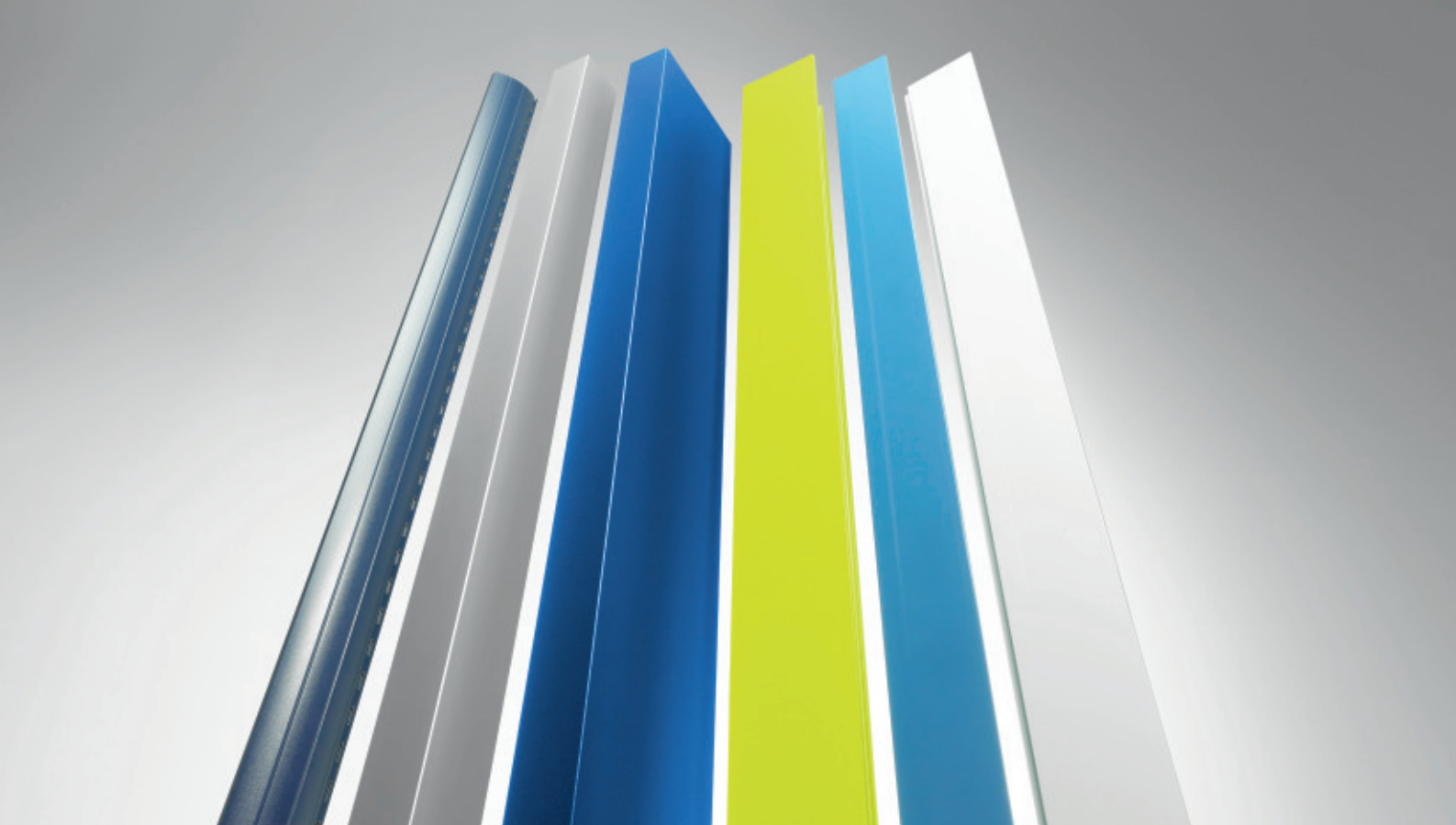
Benaming	heroal D 72	heroal D 72 RL	heroal D 72 CL
Warmte-isolatie (U_f in W/m^2K)	1,7	1,7	1,7
Warmte-isolatie (U_D in W/m^2K)*	$\geq 1,0$	$\geq 1,0$	$\geq 1,0$
Luchtdoorlaatbaarheid	4	4	4
Slagregendichtheid	5A	4A	4A
Weerstand tegen windbelasting	C4	C3	C3
Geluidsisolatieklasse	1-3	1-3	1-3
Inbraakwerendheid (WK/RC)	RC 3	RC 3	RC 3
Bedieningskrachten	2	2	2
Stootvastheid**	4	4	4
Mechanische weerstand	3	4	4
Duurzaamheid	6/8	6	6
Beproevingmethode effecten bij plaatsing tussen twee verschillende klimaten	2	-	-

* U_D -waarde conform DIN EN 10077-1; berekend op basis van een elementgrootte van 1230 x 2180 mm

** Naar buiten openslaande deurelementen klasse 3

Openingswijzen/design deurelementen

Benaming	heroal D 72	heroal D 72 RL	heroal D 72 CL
Barrièrevrije elementen	•	•	•
Vliesgevelinzetelementen	•	•	•
Systeemcompatibel heroal raamsysteem	heroal W 72	heroal W 72 RL	heroal W 72 CL
Vluchtdeuren conform EN 179/1125 met CE-markering	•	-	-



heroal oppervlakken

Oppervlakteveredeling is een integraal bestanddeel van de heroal systeemcomponenten. Hierbij biedt heroal optimaal op elkaar afgestemde systemen voor ramen, deuren, vliesgevels, rolluiken, roldeuren en zonwering.

Bij de heroal hwr-poedercoating profiteert u van de kwaliteit van onze eigen coatinginstallaties. De erkenning door GSB als officiële premium coater en het Qualicoat-label bewijzen dat heroal toonaangevend is in kwaliteit! Naast de poedercoating biedt heroal zijn klanten geëloxeerde oppervlakken en foliedecors aan. Bij de rolluiken wordt tweelaagse diklak gebruikt. heroal levert het totale productassortiment direct af fabriek en garandeert zijn partners daarmee korte levertijden.



Onze service is altijd afgestemd op uw wensen

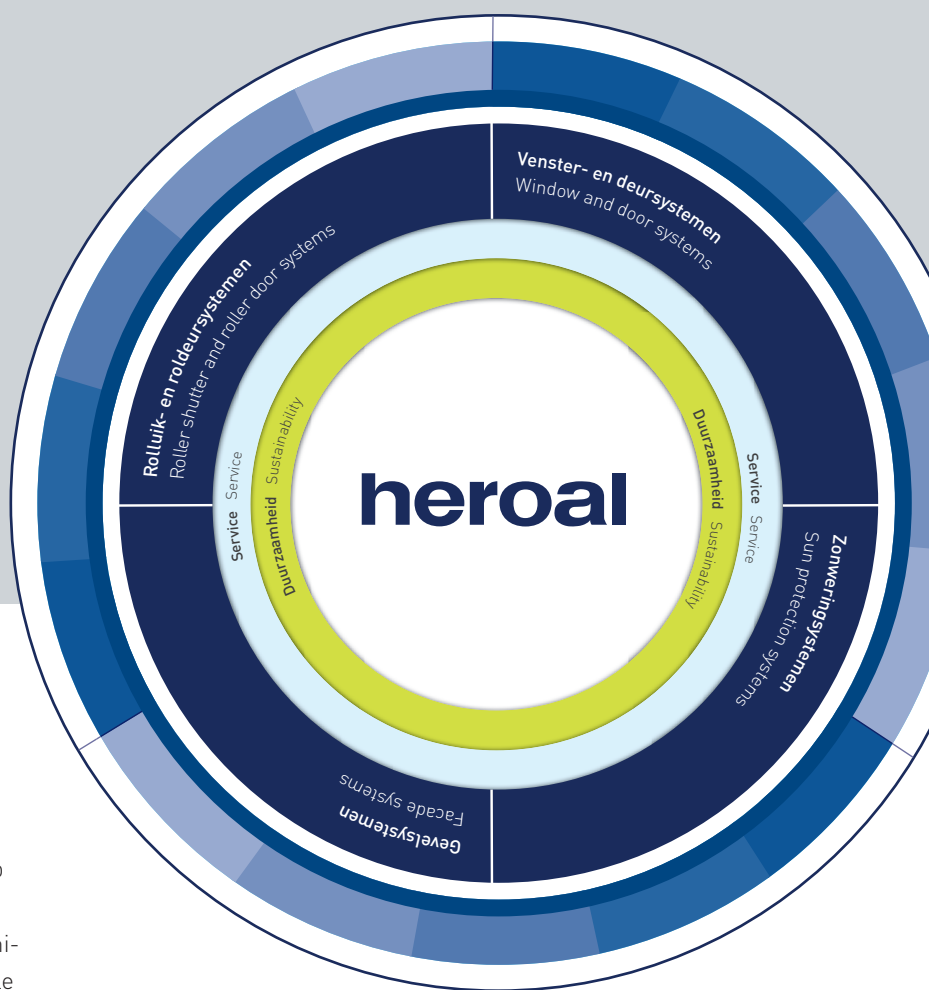
Naast zijn uitgebreide systeemportfolio met perfect op elkaar afgestemde producten biedt heroal ook de beste service van de branche – gebaseerd op een consequente focus op de eisen, wensen en behoeften van de klanten. Uitgangspunt van de unieke heroal service is, naast de goed opgeleide medewerkers, de energie-efficiënte productie in eigen beheer – ‘made in Germany’ – die installateurs, architecten en opdrachtgevers door veelzijdige montageopties en een hoog niveau van procesveiligheid optimale kwaliteit biedt voor duurzaam, economisch en waardevast bouwen. Daarvoor zorgen ook het ongeveer 40.000 m² grote nieuwe logistieke centrum van heroal en het eigen vrachtwagenpark. Niet alleen het door ift Rosenheim voor lucht, water en wind gecertificeerde, ook voor klanten te gebruiken testcentrum voor rolluiken, roldeuren, zonwering, ramen, deuren en vliesgevels, maar ook de eigen, betrouwbare buig- en kantservice voor profielen, die heroal zijn klanten als enige aanbieder van complete systemen uit eigen productie aanbiedt, maakt het serviceportfolio van heroal compleet.

heroal – de aanbieder van complete aluminium systemen

Als toonaangevende aanbieder van complete aluminium systemen ontwikkelt en produceert heroal niet alleen optimaal op elkaar afgestemde systemen voor ramen, deuren, vliesgevels, rolluiken, roldeuren en zonwering, maar ook voor klap- en schuifluiken, horren, terrasoverkappingen en carports. Door het minimale energieverbruik bij de productie en de maximale energiebesparing tijdens het gebruik leveren systeemoplossingen van heroal een belangrijke bijdrage aan het realiseren van duurzaam bouwen – in combinatie met maximaal rendement bij de montage van de systemen en een maximale waardeverstijging van de gebouwen.

Innovatie, service, design, duurzaamheid

Het merk heroal staat voor systeemoplossingen die op de praktijk gerichte innovaties, een in de branche toonaangevende service en een hoogwaardig, in elke architectuur integreerbaar design combineren met integrale duurzaamheid.



Rolluiken | roldeuren | zonwering | ramen | deuren | vliesgevels | service

heroal – Johann Henkenjohann GmbH & Co. KG

Österwieher Str. 80 | 33415 Verl, Duitsland

Tel. +49 5246 507-0 | Fax +49 5246 507-222

www.heroal.com